

### Descripción del funcionamiento

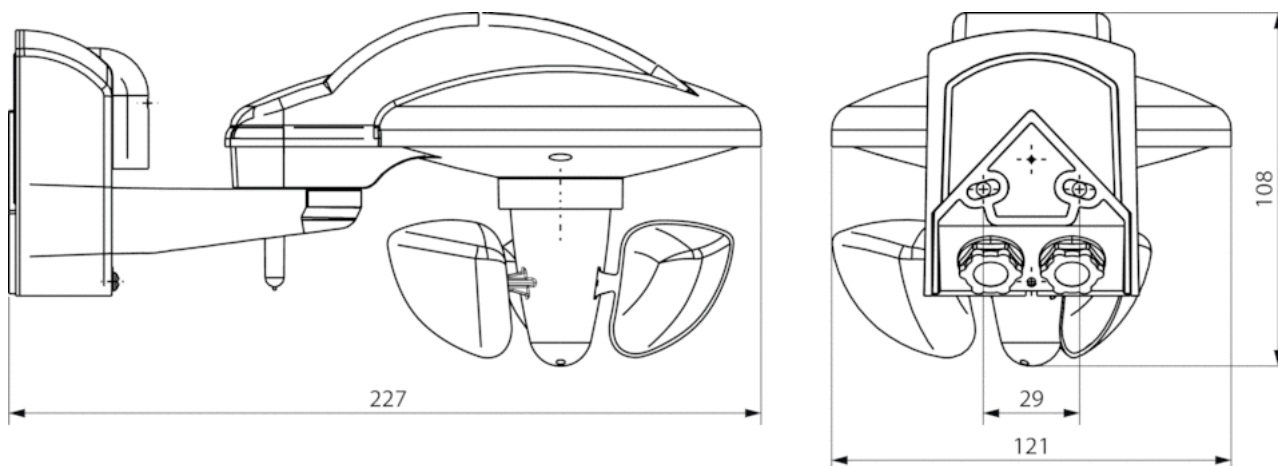


- Sensor combinado
- Para el registro de viento, lluvia, luminosidad y temperatura
- Sensor de lluvia con calefacción
- Registro y evaluación directamente en el aparato
- Posibilidad de protección solar para hasta 8 fachadas
- 4 canales de valor umbral
- 6 canales lógicos
- Visualización de los datos meteorológicos, p. ej. con la pantalla multifunción VARIA

### Datos técnicos

Alimentación	15 – 34 V DC
Alimentación KNX	Tensión del bus, ≤10 mA
Consumo en espera	<0,5 W
Tipo de montaje	Montaje en la pared
Rango de medición de la luminosidad	1 – 100000 lx
Rango de medición de temperatura	-30 °C ... +60 °C
Rango de medición de la velocidad del aire	2 – 30 m/s
Temperatura ambiente	-20 °C ... +55 °C
Grado de protección	IP 44
Clase de protección	III

### Dimensiones



### Accesorios

#### Fuente de alimentación 24V cc

- Referencia: 9079330  
 Detalles ▶ [www.theben.de](http://www.theben.de)



#### Sujección para postes WML1

- Referencia: 9070925  
 Detalles ▶ [www.theben.de](http://www.theben.de)



#### Sujección para postes S

- Referencia: 9070928  
 Detalles ▶ [www.theben.de](http://www.theben.de)

